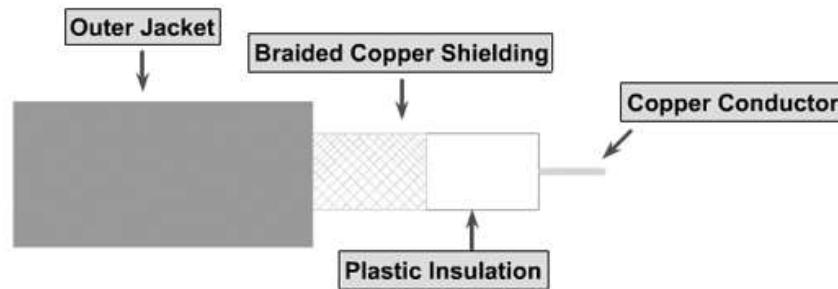


Računarske mreže sa koaksijalnim kablovima

U svom najjednostavnijem obliku, koaksijalni kabl ima jezgro od čvrste bakarne žice u sredini (*Copper Conductor*), oko koje se nalazi najpre izolator (*Insulation*), a zatim cilindrični provodnik napravljen od gusto upletene bakarne mrežice (*Braided Copper Shielding*) i na kraju spoljašnji zaštitni omotač (*Outer Jacket*).



Slika 1. Presek koaksijalnog kabla

Najčešće se koriste dve vrste koaksijalnih kablova:

- 50Ω, namenjen digitalnom prenosu podataka
- 75Ω, namenjen analognom prenosu podataka, za kablovsku televiziju i internet.

Konstrukcija i zaštita koaksijalnog kabla omogućava veliki propusni opseg i otpornost na smetnje.

IEEE 802.3 - 10BASE5 – Thicknet

Mreže standarda 10BASE5 iz 1983. godine ima brzinu od 10Mbps.

Za izradu 10BASE5 mreže neophodno je imati:

- Instalirane 10BASE5 mrežne adaptere u računarima
- AUI (*Attachment Unit Interface*) konektore
- MAU (*Medium Attachment Unit*) tj. transivere (*Transceivers*)
- Koaksijalne RG-8 kablove i N konektore
- 50Ω terminatore

10BASE5 mrežni adapteri se povezuju sa transiverima pomoću AUI (Attachment Unit Interface) - kablovi sa DA-15 konektorima (15 pinskim konektorima) maksimalne dužine 50m.



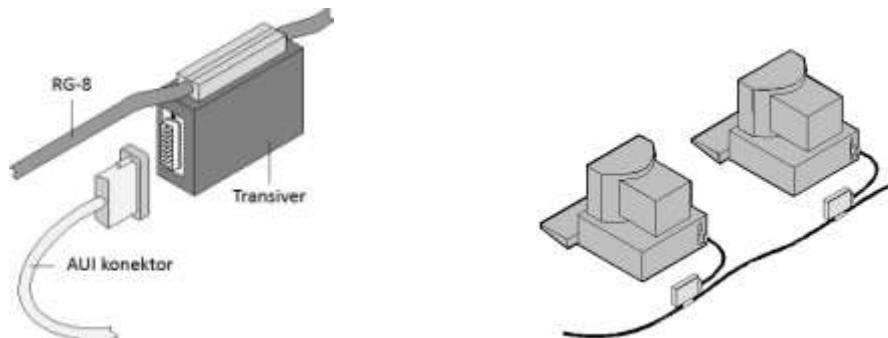
Slika 2. 10BASE5 mrežni adapter i AUI konektor

Transiveri se zatim povezuju na koaksijalne RG-8 kablove sa N konektorima redom na minimum 2,5m.



Slika 3. 10BASE5 transiver, RG-8 kabl sa N konektorima i 50Ω terminator

Na krajevima kablova postavljaju se 50Ω terminatori radi sprečavanja refleksije signala koja uzrokuje interferencije. Maksimalna dužina tako povezane mreže iznosi 500m, a može se priključiti maksimalno 100 računara.



Slika 4. Povezivanje AUI i transivera i 10BASE5 mreža

IEEE 802.3a - 10BASE2 - Thinnet

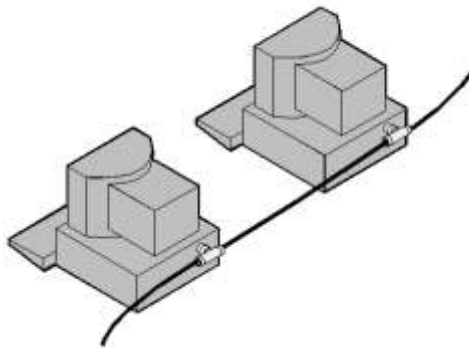
Mreže standarda 10BASE2 iz 1985. godine ima brzinu od 10Mbps. Za izradu 10BASE2 mreže neophodno je imati:

- Instalirane 10BASE2 mrežne adaptore u računarima
- Koaksijalne RG-58 kablove sa ženskim BNC konektorima i BNC T konektore
- 50Ω terminatore



Slika 5. RG-58 kabl sa "ženskim" BNC konektorom, BNC T konektor i terminator

BNC T konektori se obično direktno postavljaju na mrežne adaptere i međusobno povezuju RG-58 kablom. Na krajevima kablova postavljaju se 50Ω terminatori radi sprečavanja refleksije signala koja uzrokuje interferencije. Samo jedan terminator se uzemljuje. Maksimalna dužina mreže iznosi 185m.



Slika 6. 10BASE2 mreža



Slika 7. Neophodan alat za "krimpovanje" koaksijalnih kablova